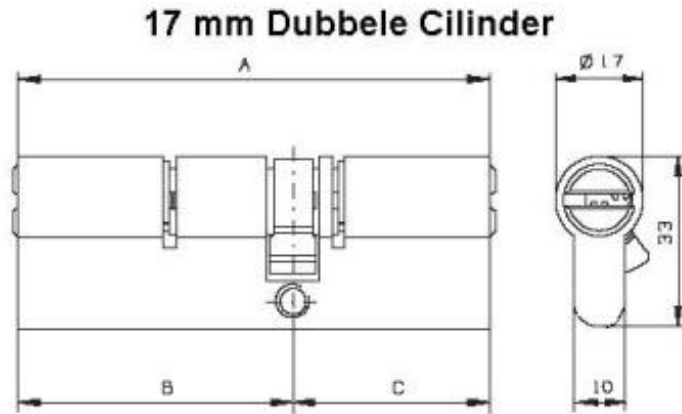


OPMETEN VAN 17 MM. PROFIELCILINDERS



Wij gebruiken de maten B en C voor de cilinderlengte.

Bijvoorbeeld: 30 x 30

De kortste maat is 30 en hierna gaat het in stappen van 5 mm. omhoog

