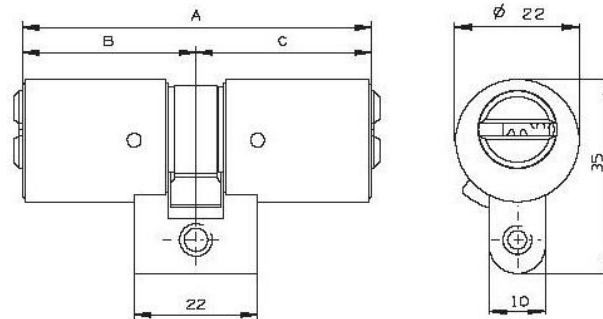


OPMETEN VAN 22 MM. PROFIELCILINDERS

22 mm. Dubbele Cilinder



Wij gebruiken de maten B en C voor de cilinderlengte.

Bijvoorbeeld: 30 x 30

De kortste maat is 30 en hierna gaat het in stappen van 5 mm. omhoog

22 mm. Enkele Cilinder

